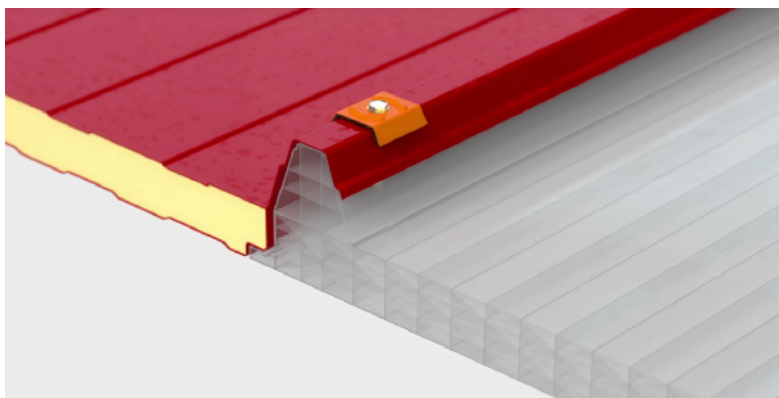


## Ficha técnica

## GMSispol (ST) Greca llena 30mm Opal Varios

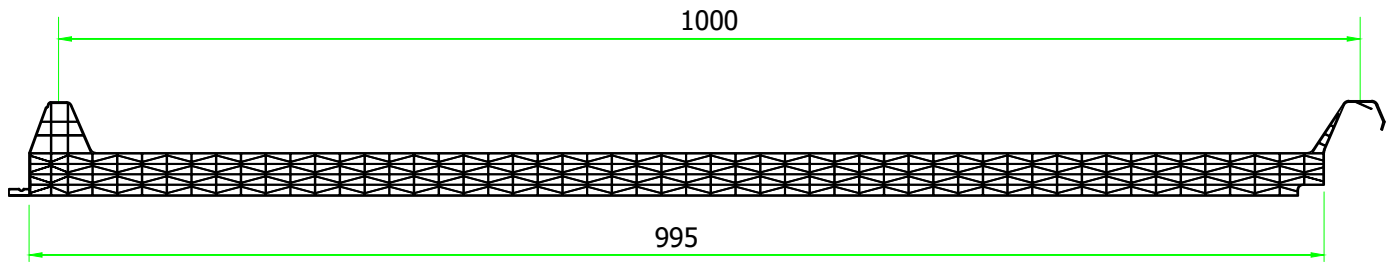


Panel de policarbonato celular multi-pared 9X de 30mm de espesor con protección UV en la cara exterior. Está fabricado para aplicarse con paneles sándwich de cubierta con perfiles grecados de tornillería vista. Este panel puede fabricarse tanto con tacón como sin él, dependiendo del resultado final que prefiera el cliente.

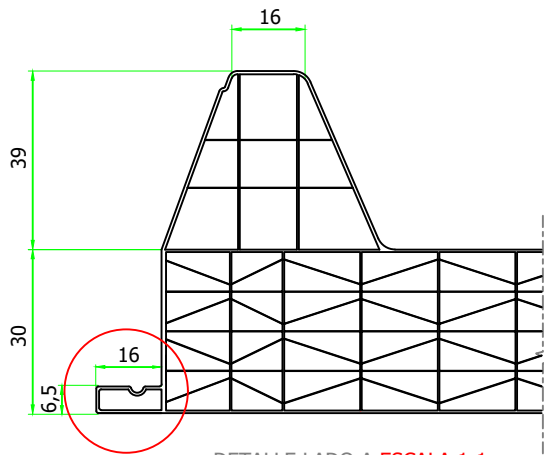
## DATOS TÉCNICOS

<b>Material</b>	Policarbonato celular de 9 paredes (doble X)
<b>Espesor</b>	30 mm
<b>Ancho útil</b>	1.000 mm
<b>Longitud</b>	A pedido
<b>Resistencia al fuego</b>	Bs1d0
<b>Temperatura de servicio</b>	-30°C / +120°C
<b>Transmisión de luz</b>	39%
<b>Transmisión Energía solar (G)</b>	48%
<b>Propiedad Termoaislante</b>	1,1 W/m <sup>2</sup> K
<b>Aislamiento acústico</b>	21 dB

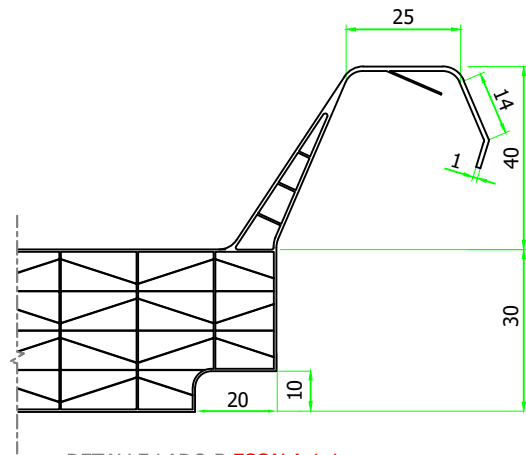
# COTA



DETALLE GEOMETRÍA COMPLETA ESCALA 1:5

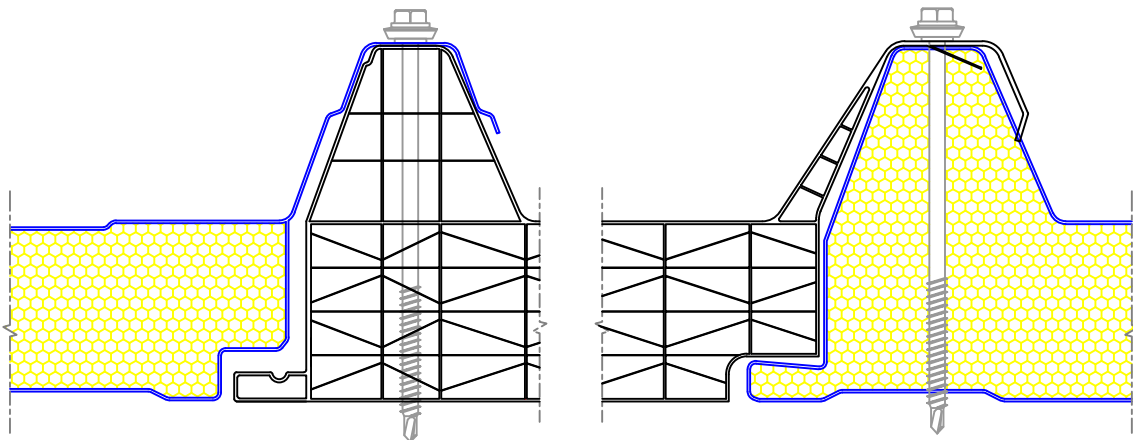


DETALLE LADO A ESCALA 1:1



DETALLE LADO B ESCALA 1:1

# SECCIÓN ENGANCHE



# TABLA DE CARGAS

Tabla de cargas (Kg/m <sup>2</sup> ) 2 apoyos		
Ancho (mm)	Presión	Succión
1.000	394	252
1.250	290	199
1.500	225	166
1.750	182	139
2.000	152	124
2.250	129	110
2.500	112	100

**Almacén Catalunya** - Pol. Ind. La Ferrería - C/Progrès, 55 (Esquina química)  
08110 Montcada i Reixac (Barcelona) + Tel: 935 751 510 + Fax: 935 725 040 + info@ironlux.com

**Almacén Levante** - Vial de los Cipreses, 4 - 03006 Alicante (Alicante)  
Tel: 965 401 548 + info@ironlux.es

**IRONLUX**  
Desde 1989  
creciendo juntos

GM GROUP